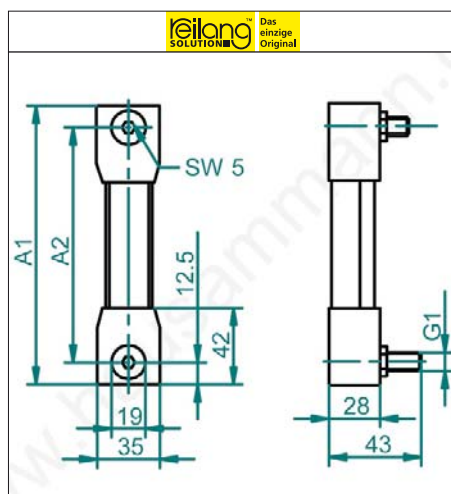


# Ölstandsfenster und Ölstandsanzeiger



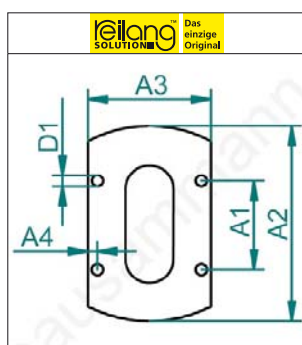
## Ölstandsanzeiger LVM

Anschlusssteile aus glasfaserverstärktem Polyamid, Rohr Acryl (PLEXI) mit U-Profil aus ALU gut geschützt. Schrauben mit IMBUS und Kontermutter.

Abdichtung von Rohr und Schrauben Stahl verzinkt mit O-Ringen aus Perbunan.

Besonders geeignet für Mineralöl und Wasser von  $-30^{\circ}\text{C}$  bis  $+80^{\circ}\text{C}$ , druckbeständig bis 10 bar bei  $20^{\circ}\text{C}$ .

Artikel	G1	A1	A2	VP1	VE	VP2
13.885	M10	152 mm	127 mm	37.38	10	29.60
13.886	M10	260 mm	235 mm	45.75	10	36.70
13.876	M12	152 mm	127 mm	37.38	10	29.60
13.920	M12	155 mm	130 mm	37.38	10	29.60
13.921	M12	185 mm	160 mm	38.56	10	30.60
13.922	M12	255 mm	230 mm	45.75	10	36.70
13.868	M12	260 mm	235 mm	45.75	10	36.70
13.923	M12	305 mm	280 mm	47.55	10	38.20
13.924	M12	355 mm	330 mm	52.58	10	42.30
13.925	M12	445 mm	420 mm	57.72	10	46.30
27.102	M10	1025 mm	1000 mm	74.77	10	58.00
27.106	M12	1025 mm	1000 mm	74.77	10	58.00



## Ölstandsfenster

Leichtmetall mit eingesetztem Naturglas, Dichtungen aus Perbunan. Öl- und dieselbeständig.

Diese Ölstandsfenster brauchen eine plane Auflagefläche, damit das Naturglas beim Festziehen nicht verspannt wird.

CH-Fabrikat.

Artikel	Befestigung	A1	A2	A3	A4	VP1
13.150	$\emptyset 4 \times 5.5 \text{ mm}$	28 mm	60 mm	45 mm	5 mm	61.30
13.151	$\emptyset 6 \times 5.5 \text{ mm}$	70 mm	100 mm	45 mm	5 mm	71.60
13.152	$\emptyset 8 \times 5.5 \text{ mm}$	120 mm	160 mm	45 mm	5 mm	120.70